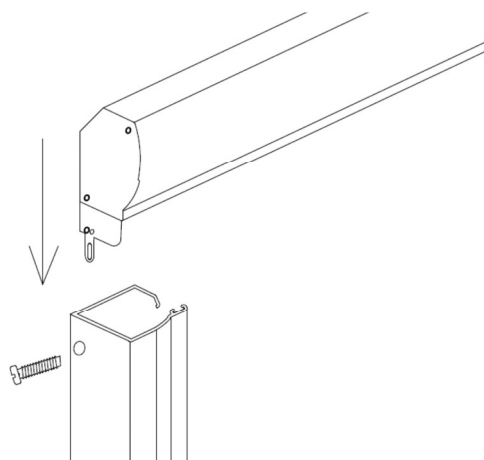


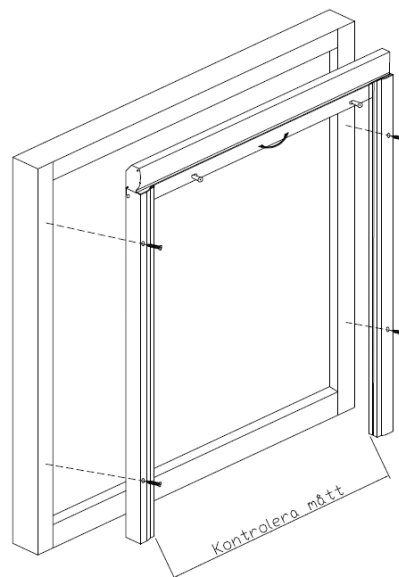
# Myggnät för fönster RF5/2

## Montering och funktionsbeskrivning

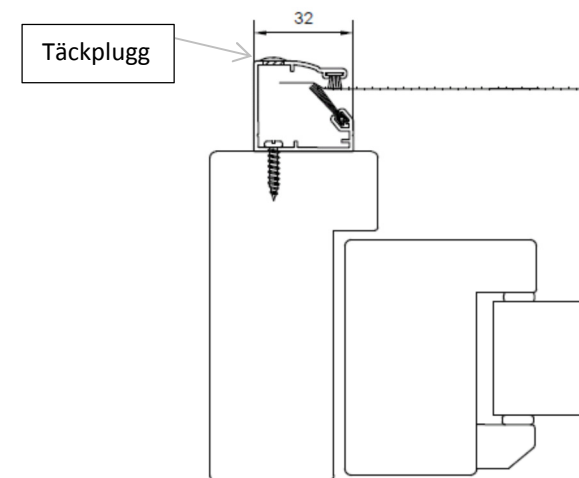
Dok.RF-4511 Utgåva 1



1. Montera dit sidorna genom att trycka dit sidoskenorna mot kasseten. Se till att hålet från gaveln i kasseten syns i hålet på sidoskenan och skruva fast den med medföljande M4 skruv.



2. Skruva fast myggnätet med medföljandeskruv kontrollera att det är samma mått nertill som upptill så att myggnätet inte klämmer eller går trögt. (Var försiktig om man skruvar fast ramen när nätet är nere så man inte skruvar i nätet.)

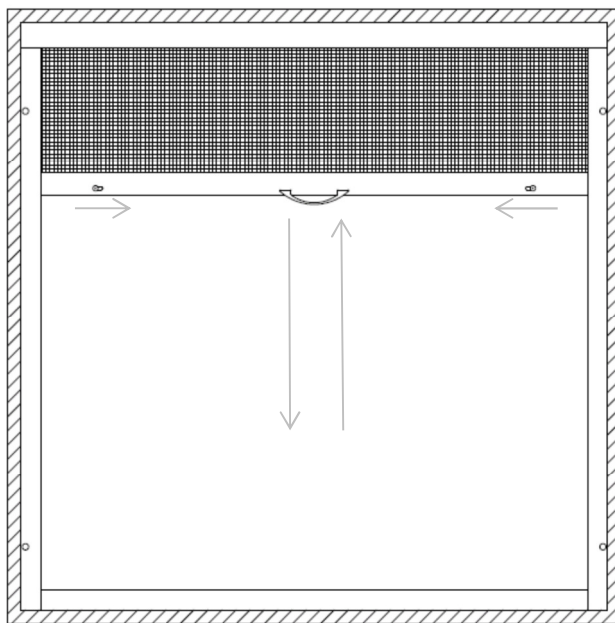


3. När myggnätsramen är fast monterad kontrollera att myggnätet inte går trögt eller ta i någonstans. Där efter tryck dit täckpluggen över infästningshålen.

# Myggnät för fönster RF5/2

## Montering och funktionsbeskrivning

Dok.RF-4511 Utgåva 1



4. Tryck metallknapparna mot mitten och frigör låstläge, dra sedan i handtaget för att föra nätet upp och ned.

### Hantering och skötsel av myggnät

*Sköt om och använd ditt myggnät på rätt sätt! Det minskar slitaget och ökar dess livslängd.*

**Sköt om och rengör myggnätet:** torka nätet med lätt fuktad trasa, det är allt underhåll som behövs.

**Borstlister:** Dammsug borstlister försiktigt så att man inte repar aluminiumen.